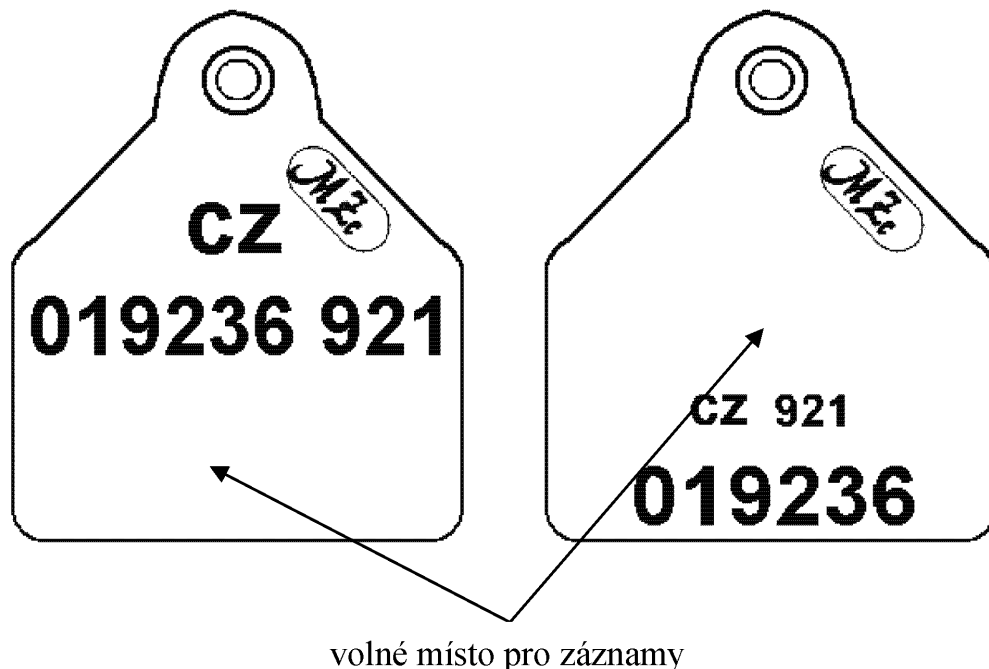


51. V příloze č. 2 body 3 až 5 znějí:

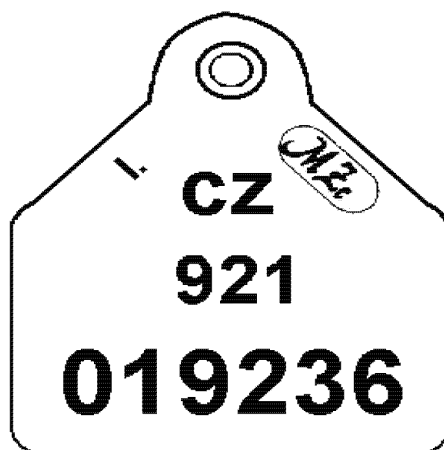
„3. Vzor části plastové ušní známky
používané pro označování turů – typ B



Poznámka:

Identifikační číslo zvířete uvedené na plastové ušní známce se uvádí vždy v tomto pořadí:
„CZ 019236 921“

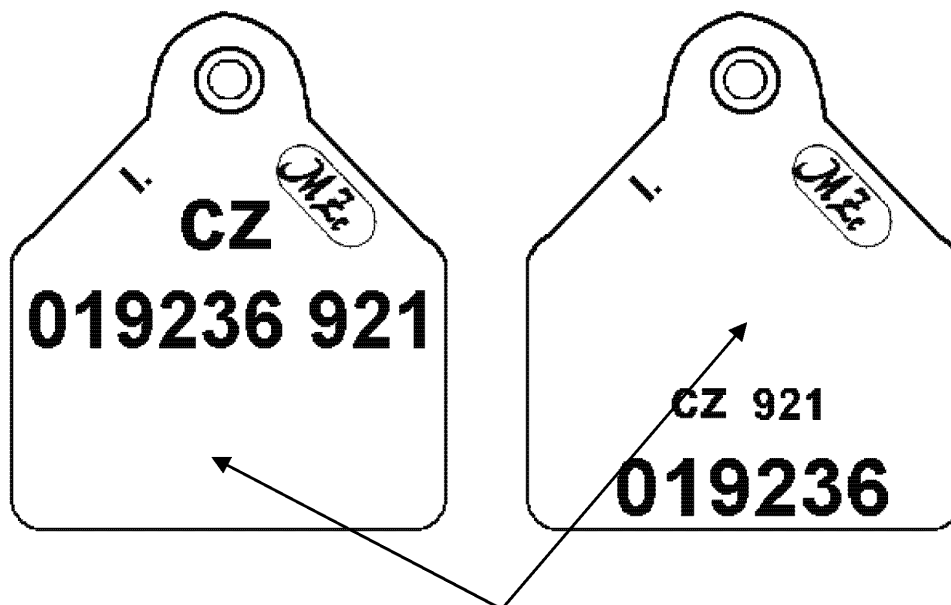
4. Vzor části duplikátu plastové ušní známky používané pro označování turů
s výjimkou turů přemístěných z členských zemí Evropské unie – typ A



Poznámka:

Identifikační číslo zvířete uvedené na duplikátu plastové ušní známky turů narozených v České republice se uvádí vždy v tomto pořadí: „CZ 019236 921“

5. Vzor části duplikátu plastové ušní známky používané pro označování turů s výjimkou turů přemístěných z členských zemí Evropské unie – typ B



volné místo pro záznamy

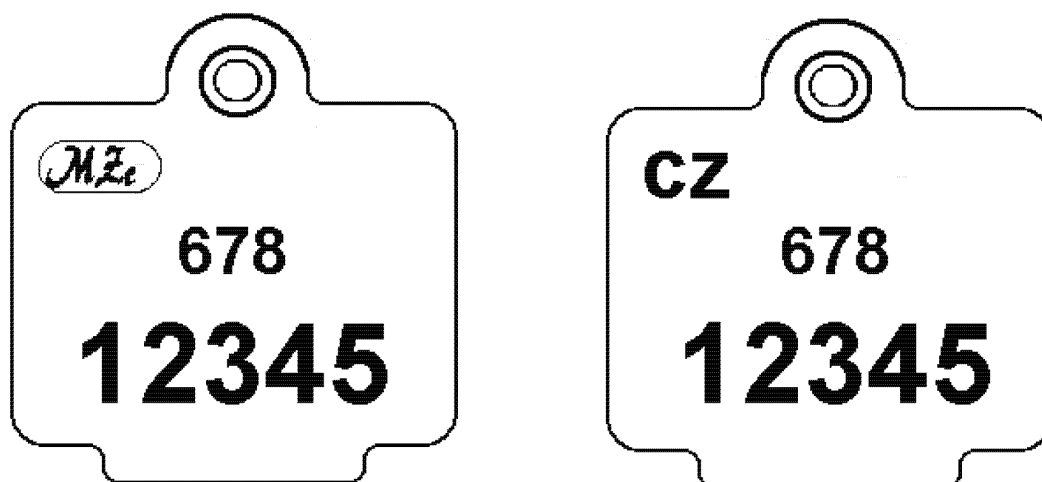
Poznámka:

Identifikační číslo zvířete uvedené na duplikátu plastové ušní známky turů narozených v České republice se uvádí vždy v tomto pořadí: „CZ 019236 921“.

52. Příloha č. 4 zní:

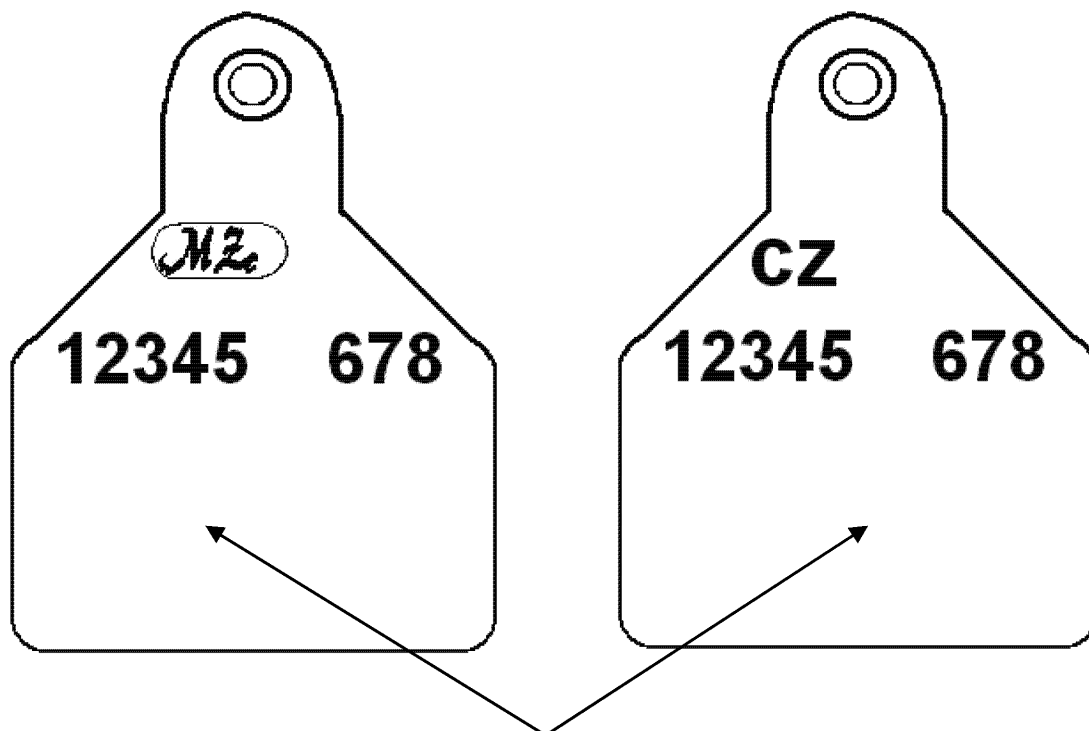
„Příloha č. 4 k vyhlášce č. 136/2004 Sb.“

Vzor plastové ušní známky typu A používané pro označování ovcí a koz



Poznámka: Identifikační číslo zvířete uvedené na ušní známce se uvádí vždy v tomto pořadí: „CZ 12345 678“

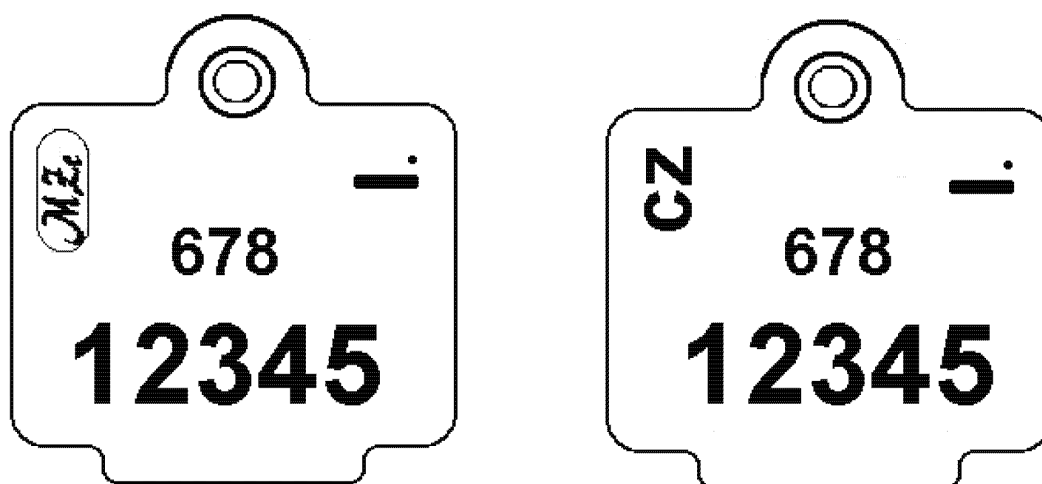
nebo



volné místo pro záznamy chovatele

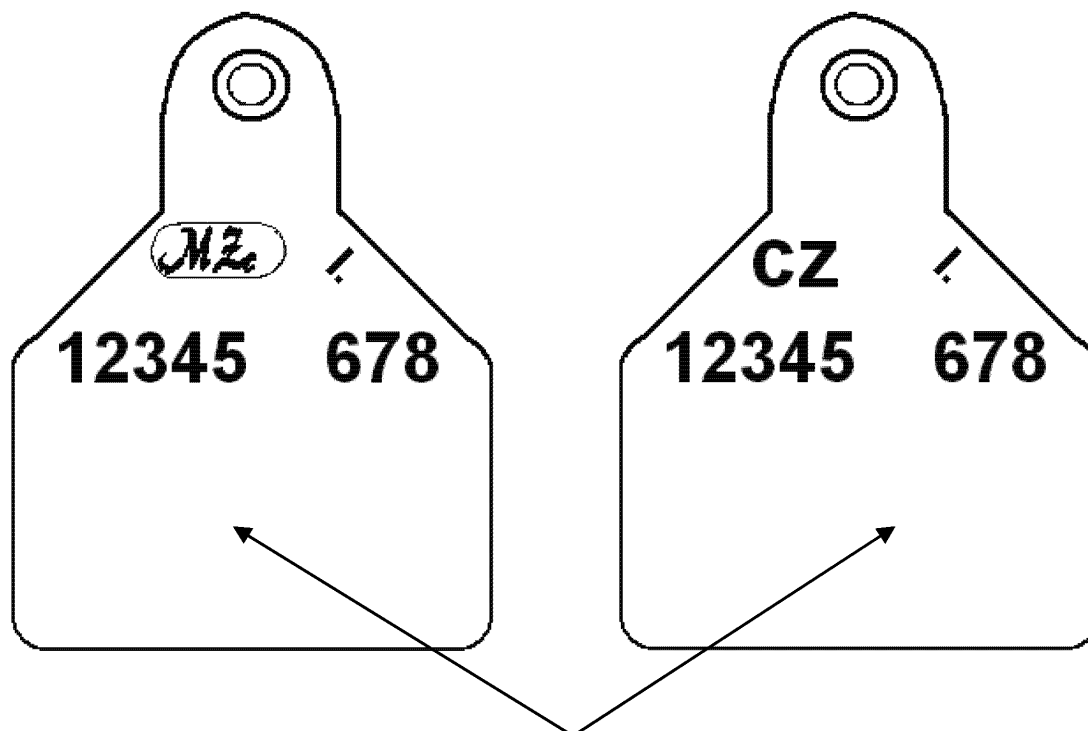
Poznámka: Identifikační číslo zvířete uvedené na ušní známce se uvádí vždy v tomto pořadí: „CZ 12345 678“

Duplikát



Poznámka: Identifikační číslo zvířete uvedené na duplikátu ušní známky se uvádí vždy v tomto pořadí: „CZ 12345 678“

nebo



volné místo pro záznamy chovatele

Poznámka: Identifikační číslo zvířete uvedené na duplikátu ušní známky se uvádí vždy v tomto pořadí: „CZ 12345 678“

Vzor plastové ušní známky typu B používané pro označování ovcí a koz




Poznámka: Identifikační číslo zvířete uvedené na ušní známce se uvádí vždy v tomto pořadí: „CZ 12345 678“

Duplikát



Poznámka: Identifikační číslo zvířete uvedené na duplikátu ušní známky se uvádí vždy v tomto pořadí: „CZ 12345 678“

Vysvětlivka:  - kód příslušného úřadu“.

53. Za přílohu č. 4 se vkládá nová příloha č. 4a, která zní:

„Příloha č. 4a k vyhlášce č. 136/2004 Sb.

Označování zvěře

Vzory plastových ušních známek používaných pro označování jelenovitých a muflonů



“

54. V příloze č. 6 část 1 písmeno A zní:

„1. Vzor registračního lístku chovatele, obchodníka, provozovatele jatek, asanačního podniku, shromažďovacího střediska, uživatelského zařízení, provozovatele láně

A

1. Typ osoby (označte křížkem)

Fyzická osoba

Fyzická osoba - podnikatel

Právnícká osoba

2. Základní údaje fyzické osoby, fyzické osoby - podnikatele

Jméno, popřípadě jména _____

Příjmení _____

IČ

Rodné číslo

 /

Ulice _____

č.p.(č.ev.) / č.or.

 /

Obec _____

Část obce _____

Městský obvod _____

Městská část _____

Okres _____

PSČ

Číslo dokladu totožnosti

Stát

3. Základní údaje právnické osoby

Obchodní firma anebo _____

název _____

IČ

Ulice _____

č.p.(č.ev.) / č.or.

 /

Obec _____

Část obce _____

Městský obvod _____

Městská část _____

Okres _____

PSČ

Identifikační číslo

Stát

4. Kontaktní osoba

Jméno, popřípadě jména _____

Příjmení _____

Ulice _____

č.p.(č.ev.) / č.or.

 /

Obec _____

Část obce _____

Městský obvod _____

Městská část _____

Okres _____

PSČ

Telefon 1

Telefon 2

Mobil

Fax

E-mail _____

3. Vzor hlášení měsíční produkce, nákupu a prodeje mláďat

--	--	--	--	--	--	--	--	--	--

Líheň:

Registrační číslo: CZ

Měsíc:

--	--	--	--

Rok:

--	--

Druh drůbeže	Kategorie, užití mláďat	Údaje o líhnutí						Prodej, nákup a přemístění mláďat					
		Kapacita líhně	Počáteční stav vajec v líhni	Počet vajec vložených do líhně	Počet vajec v inkubaci na konci měsíce	Vylíhnuto mláďat v měsíci	Prodej mláďat v ČR	Provozovna kam prodáno	Přemístěných do zemí EU nebo vyvezených do třetích zemí	Kód země			

V Dne: Vyhotovil:

4. Vzor hlášení o stavech drůbeže v hospodářství, v němž je chováno hejno pro odchov nebo hejno pro výkrm, včetně kuřat chovaných na maso

Chovatel:

--	--	--	--	--	--	--	--	--	--

Hospodářství: Registrační číslo hospodářství: **CZ**

Druh drůbeže	Kategorie	Způsob chovu	Počet hejn	Maximální kapacita	Označení haly (vyplňuje se u kuřat chovaných na maso)		Intenzita chovu (vyplňuje se u kuřat chovaných na maso)		
					Číslo haly		do 33 kg/m ²	do 39 kg/m ²	do 39+3 kg/m ²

V Dne: Vytotovil: